



***FPGA* 硬件最小系统设计**

www.farsight.com.cn



华清远见

联系方式

姚远

Email:

yaoyuan@farsight.com.cn

FAR SIGHT

- ✓ (1) FPGA最小系统概念以及硬件系统的构成
- ✓ (2) FPGA主芯片电路设计
- ✓ (3) JTAG 下载与调试接口
- ✓ (4) 高速SDRAM存储器接口电路设计
- ✓ (5) 异步SRAM存储器接口电路设计
- ✓ (6) FLASH存储器接口电路设计
- ✓ (7) 电源，时钟和复位电路设计
- ✓ (8) FPGA最小系统的调试方法和技巧
- ✓ 华清远见FPGA培训课程

✓ FPGA的特点、发展现状和主流技术

- (1) 特点一：设计灵活
- (2) 特点二：缩短研制时间
- (3) 特点三：体积小,性能高
- (4) 特点四：可靠性高
- (5) 特点五：保密性好

✓ 主流厂家：Altera, Xilinx

✓ 代表芯片：

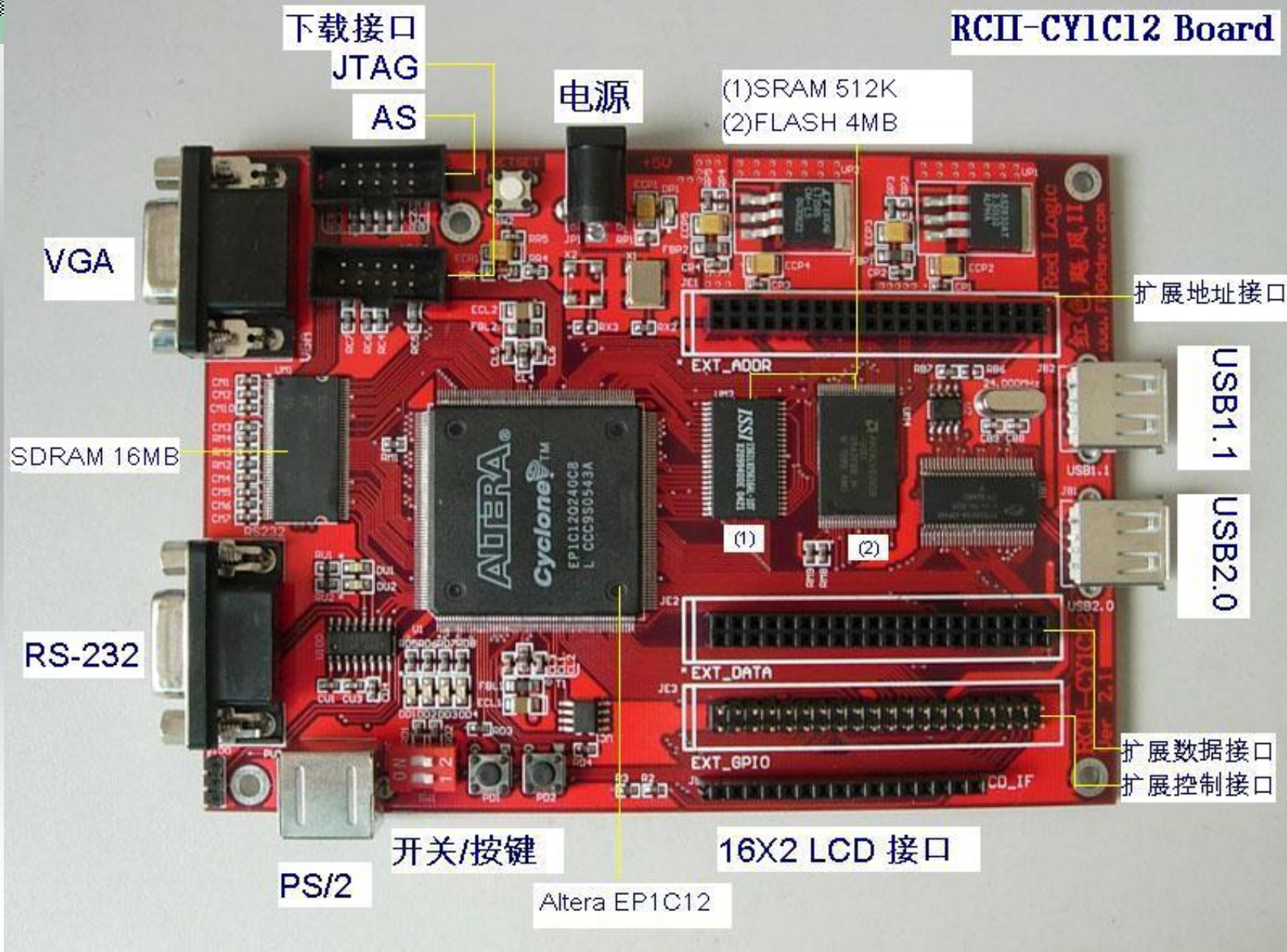
Altera公司 Cyclone3/Stratix3系列

Xilinx 公司 Spartan3/Virtex5系列

✓ 主流工艺：90ns/65ns

红色飓风II代FPGA开发板实物图

RCII-CY1C12 Board



FPGA最小系统概念以及 硬件系统的构成

√FPGA最小系统概念

能独立工作的最基本电路

√硬件系统的构成

基本组成: 主芯片, 调试接口, 存储器, 电源, 时钟, 复位

FPGA主芯片电路设计

✓ 管脚兼容性设计方法

✓ 器件的选择

成本包括硬件成本和软件开发成本
以及升级维护的成本

工艺并不是越先进越好

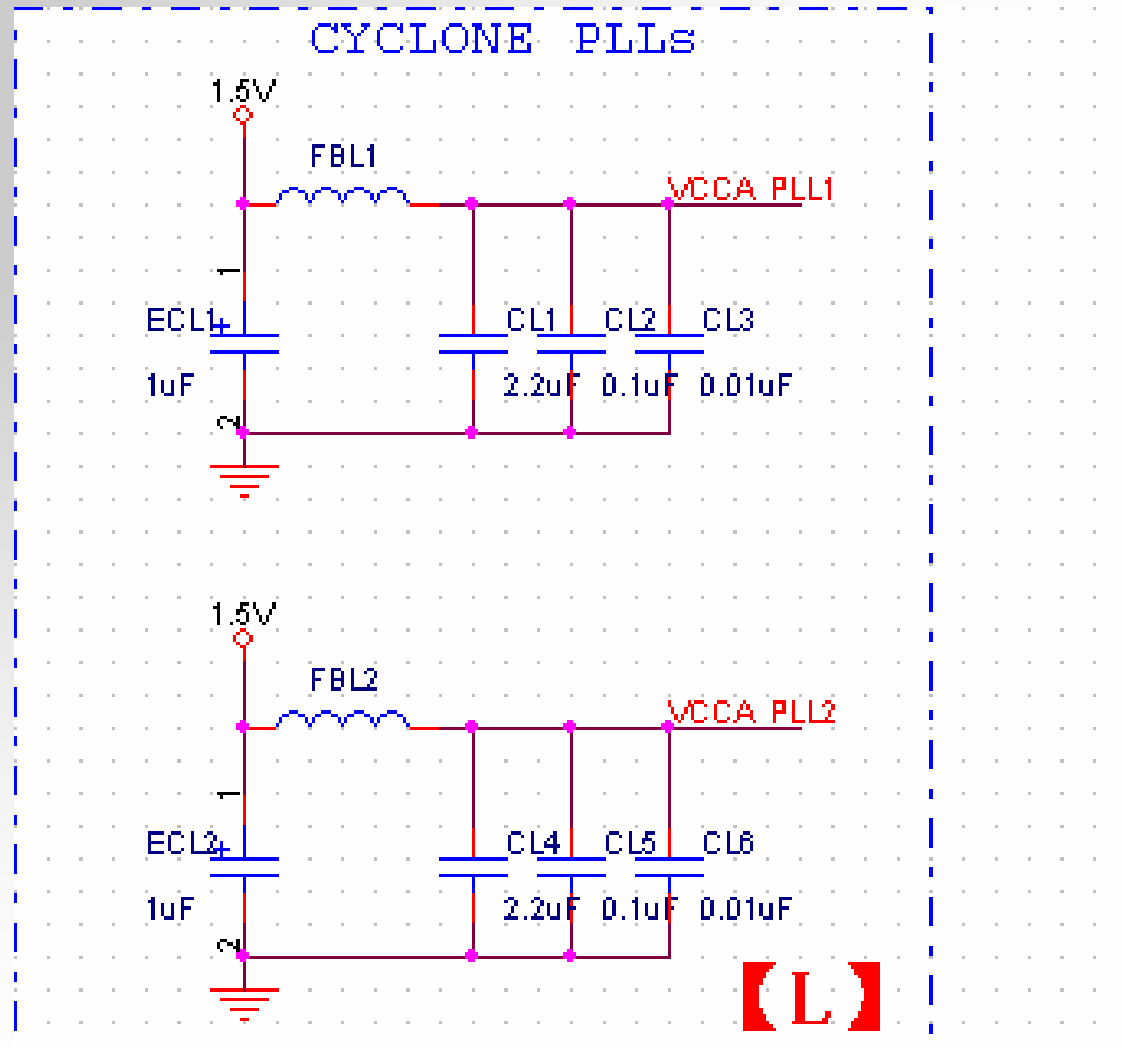
✓ 芯片管脚指定原则

1. 依据PCB布局指定

2. 专用IO的处理,比如时钟,配置管脚等

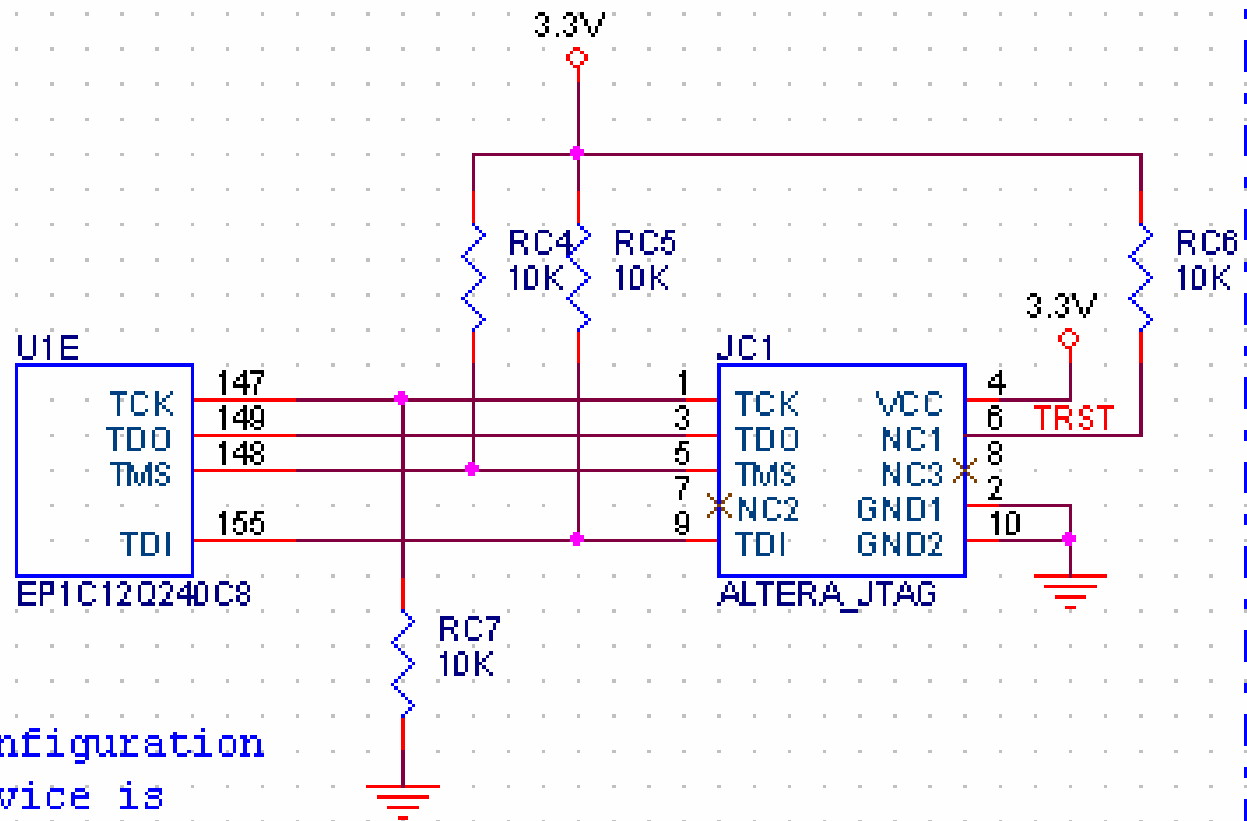
✓ 锁相环管脚的处理

Altera PLL电源管脚滤波电路



这些元件靠近芯片相应的管脚, 靠近摆放, 尽量没有过孔

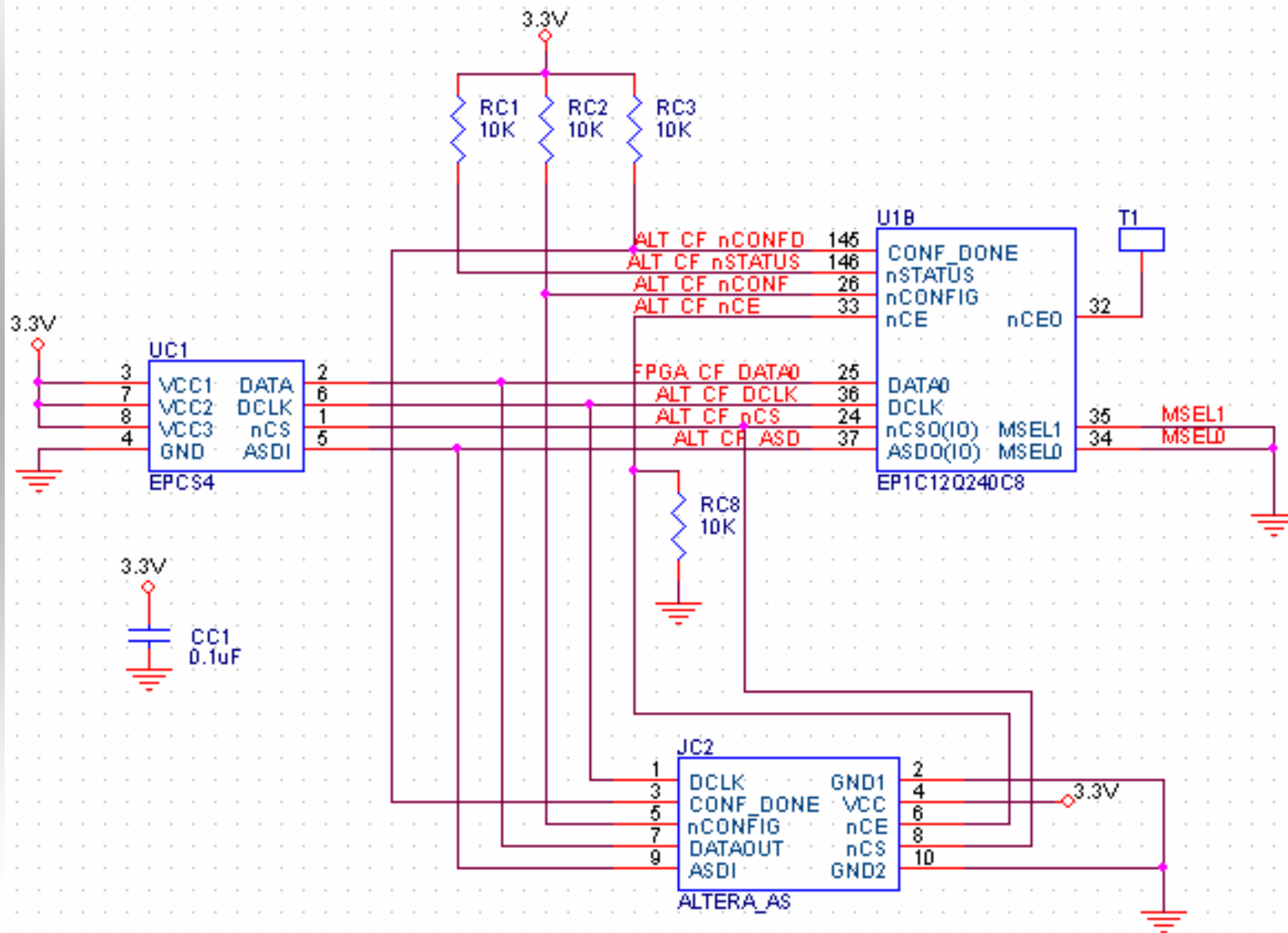
JTAG 下载与调试接口



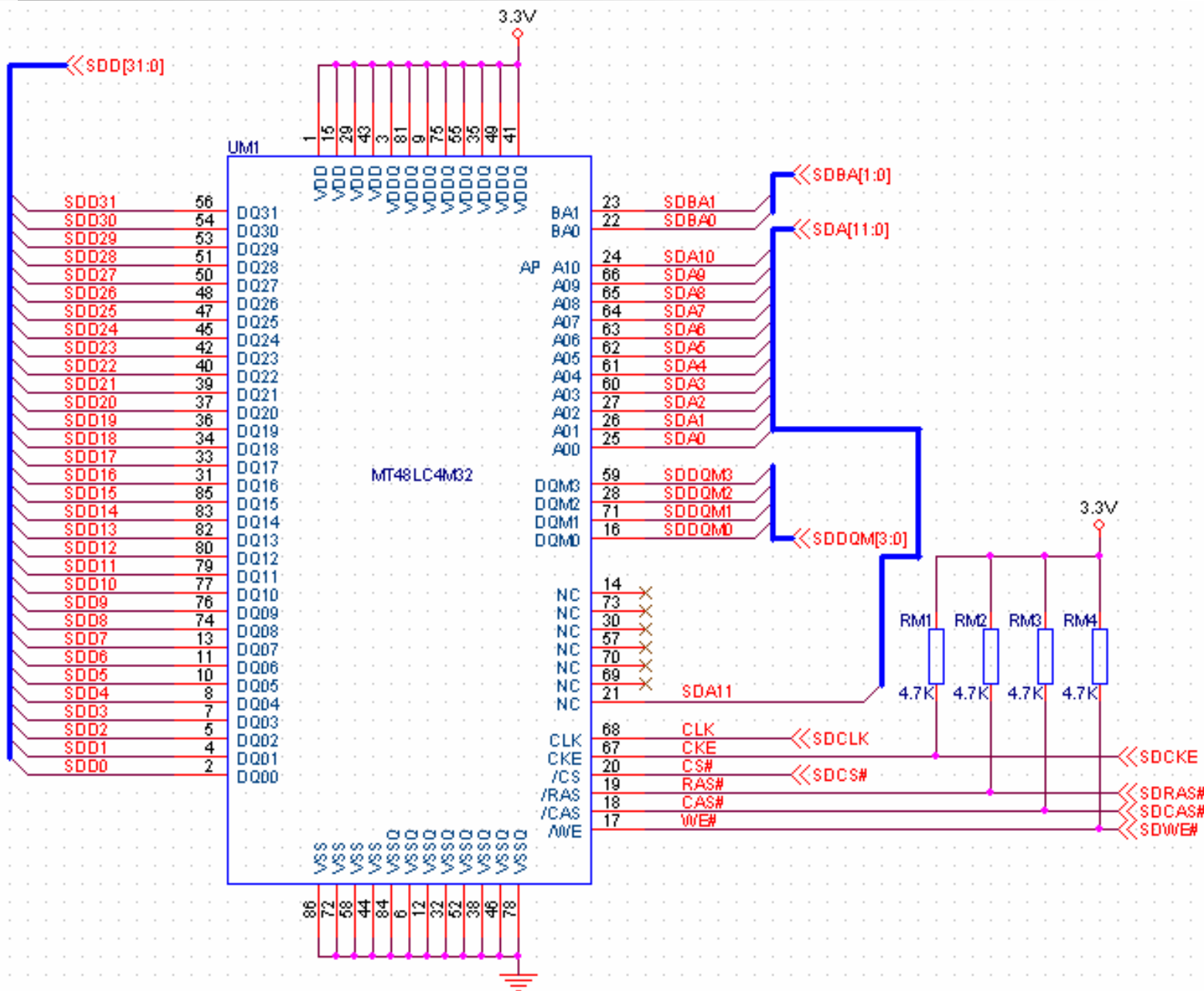
Configuration device is configured use AS mode. The JTAG download mode is also available.

JTAG 下载座靠近 FPGA

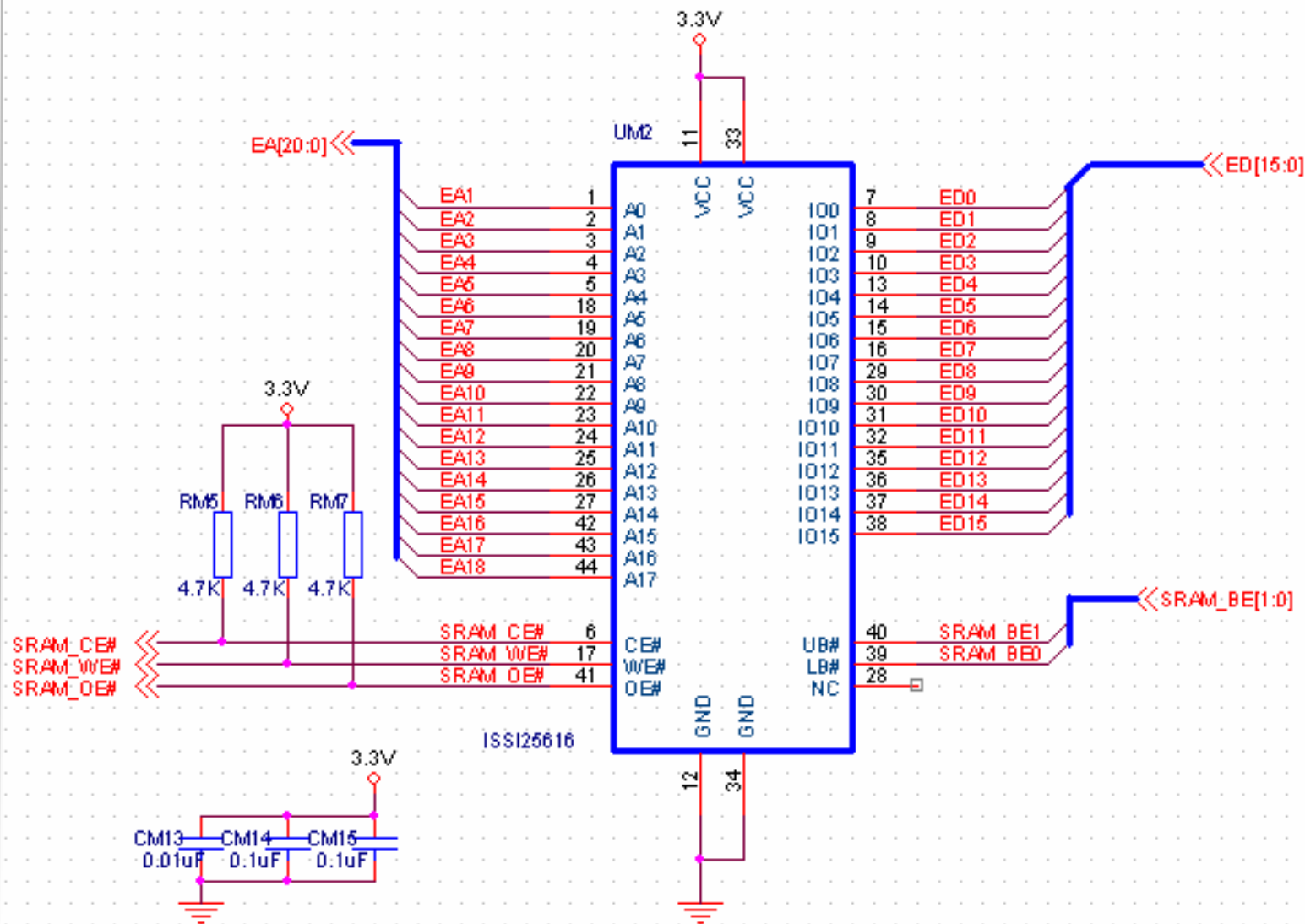
AS下载与调试接口



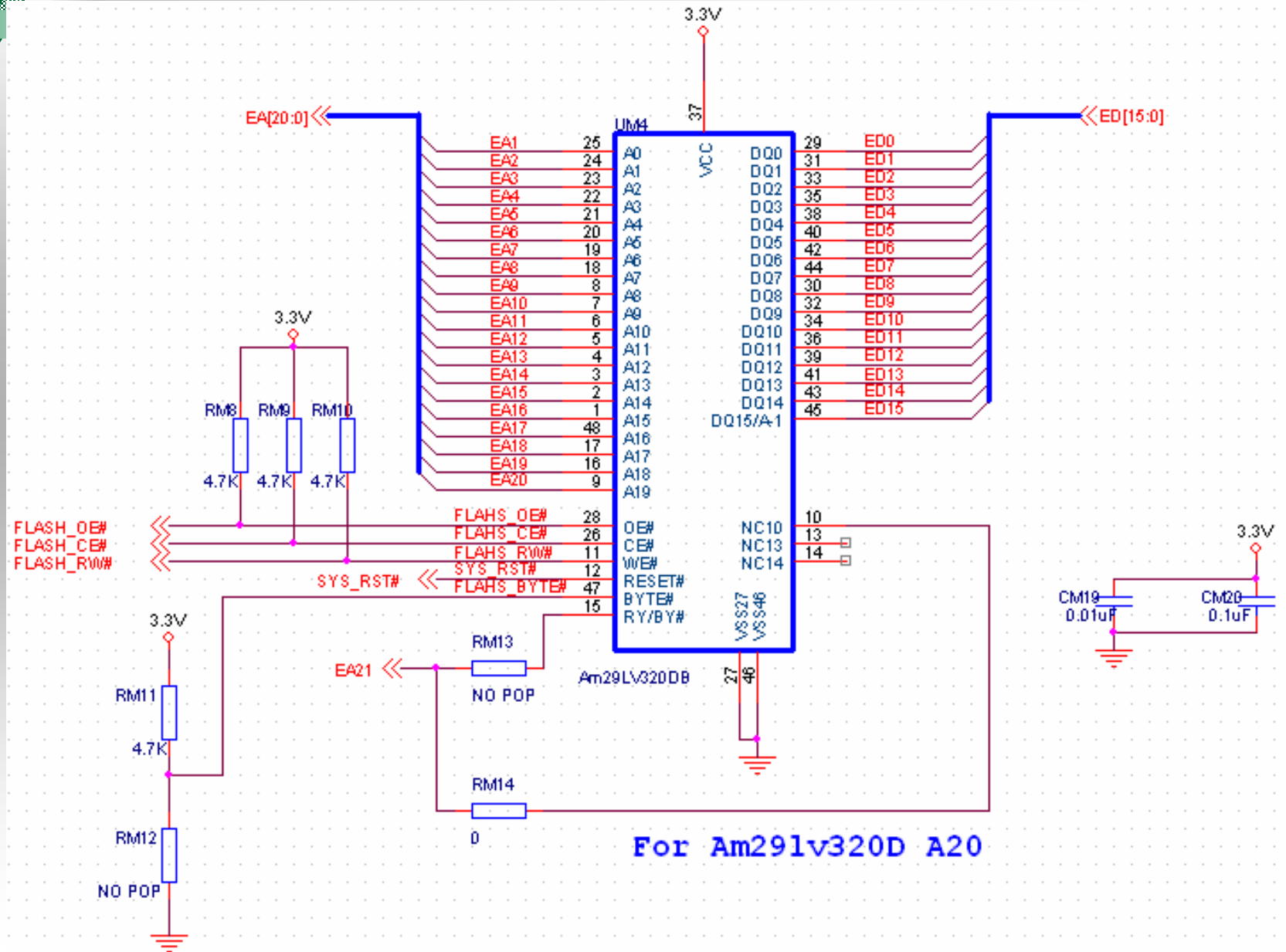
高速SDRAM存储器接口电路设计



异步SRAM存储器接口电路设计

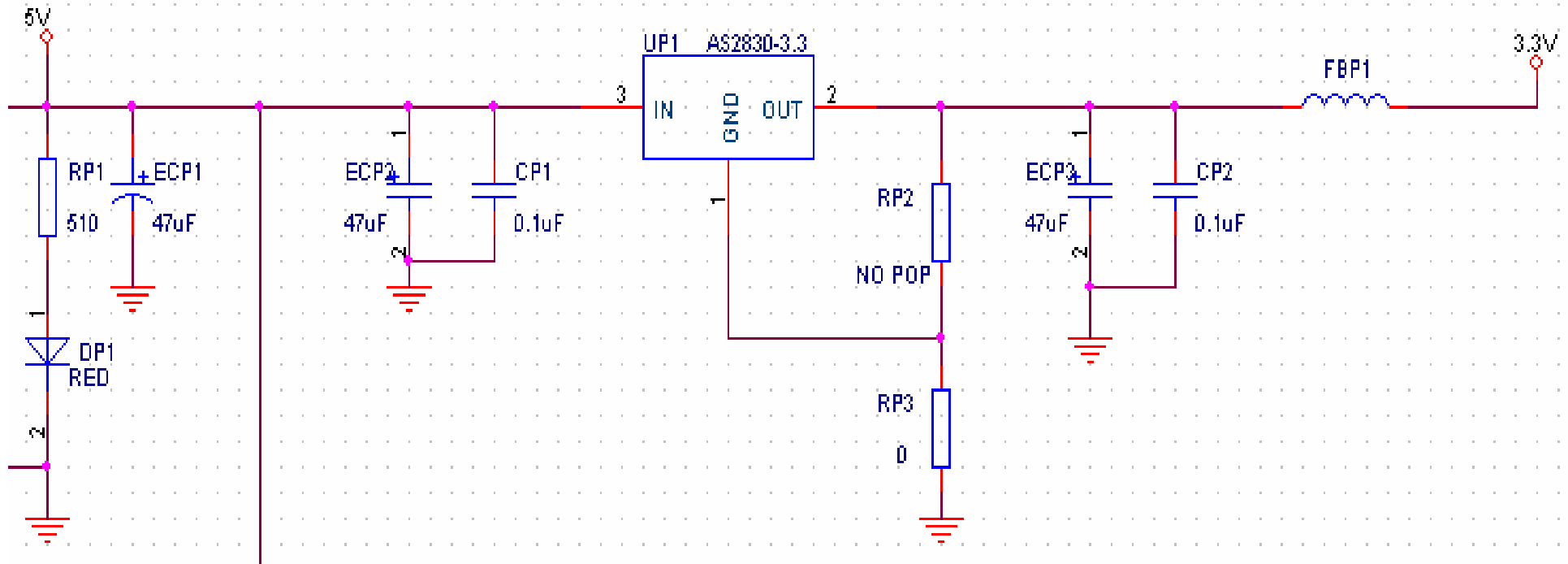


FLASH存储器接口电路设计

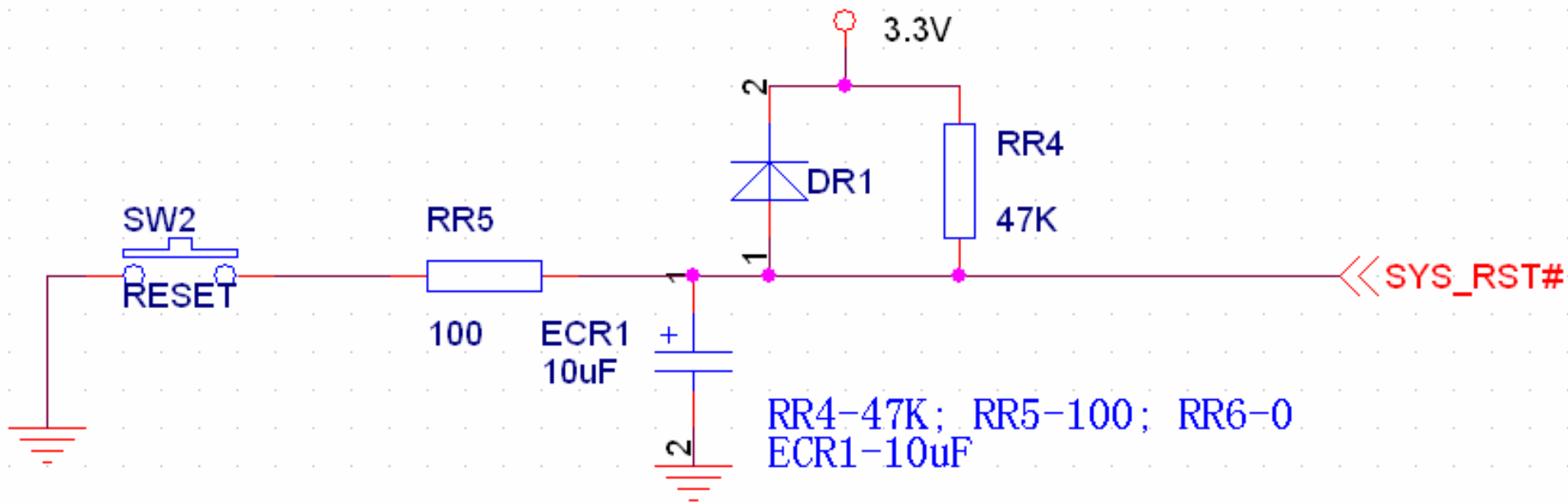


华清远见

电源，时钟和复位电路设计

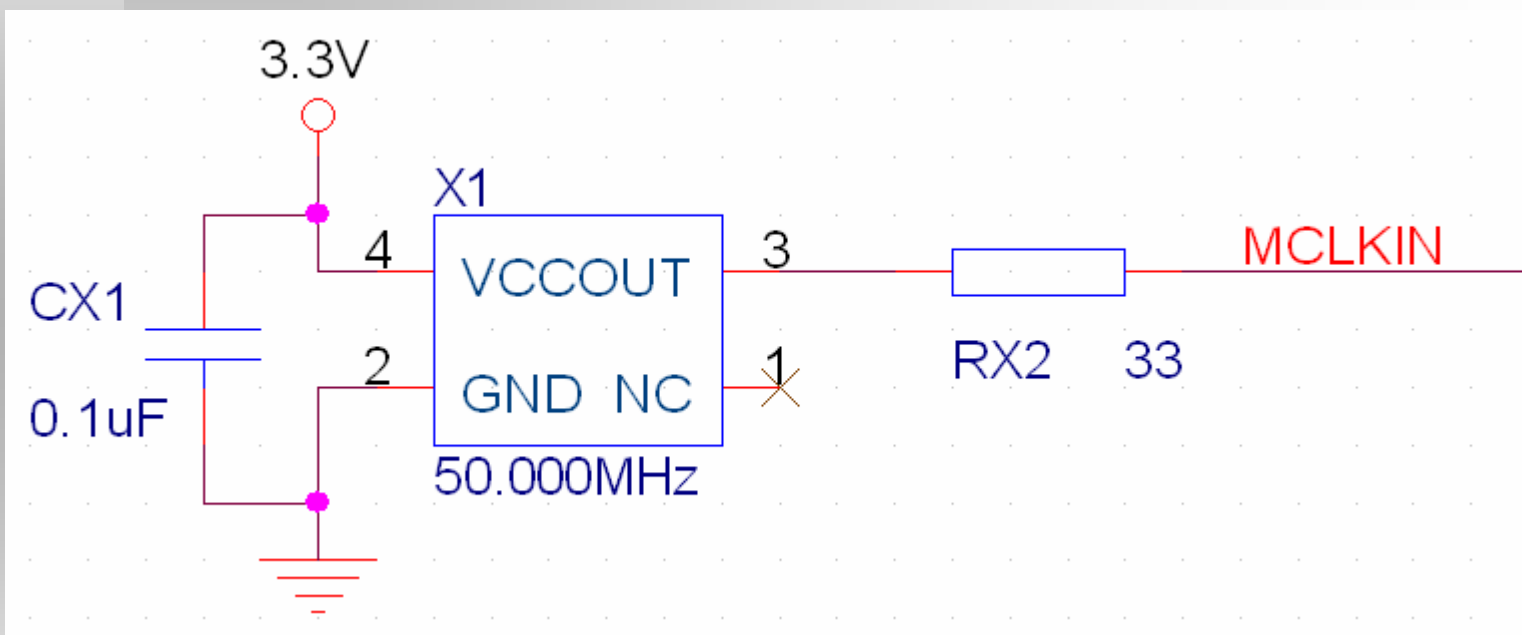


FAR  SIGHT



白色，放在显著位置

【R】



FPGA最小系统的调试方法和技巧

√ 调试流程

1. 短路/断路测试
2. 电源电压测试
3. 下载模式测试(JTAG/AS)
4. 其他接口依次测试

√FPGA应用设计初级班(四天)

1. QuartusII 软件操作
2. VerilogHDL 程序设计
3. 基于NIOSEII的SoPC系统设计

√FPGA应用设计高级班(两天)

1. 基于FPGA的数字信号处理系统设计
2. FPGA+DSP芯片协同系统设计方法

华清远见

让我们一起讨论！



FAR  SIGHT



www.farsight.com.cn

谢谢!