

华 清 远 见

FAR **IGHT**

嵌 入 式 培 训 专 家



RedLogic

华清远见旗下品牌

高性能FPGA的典型应用领域

<http://www.farsight.com.cn/>

<http://www.fpgadev.com>

内容提纲

华 清 远 见

FAR **IGHT**

嵌入式培训专家



RedLogic

华清远见旗下品牌

- } **Altera的FPGA体系结构和代表产品**
- } **基于FPGA和DSP的软件无线电解决方案**
- } **利用FPGA构建高性能的ASIC原型系统**
- } **FPGA在视频领域的典型案例**

Altera的FPGA产品线



低成本FPGA



- 从根本上针对低成本进行设计
- 比竞争FPGA快60%
- 低功耗

[Cyclone® III](#) [Cyclone® II](#) [Cyclone](#)

高端FPGA



- 高密度、高端FPGA
- 集成了GX收发器
- 设计完整的可编程芯片系统

[Stratix® IV](#) [Stratix III](#) [Stratix II](#)

带收发器的低成本FPGA



- 带有收发器的中端 FPGA
- 针对高达 3.125 Gbps 的主流协议进行了优化
- 倒装焊封装和第四代收发器，实现了优异的信号完整性

[Arria™ GX](#)

HardCopy ASIC



- 风险最低、总成本最低的ASIC
- 使用Stratix系列FPGA进行无缝原型开发
- 最佳系统开发方法

[HardCopy® IV](#) [HardCopy III](#) [HardCopy® II](#)

高性能FPGA发展趋势

华清远见

FAR **IGHT**

嵌入式逻辑专家

RedLogic

华清远见旗下品牌

} 逻辑规模

} StratixIV 具有 680K 逻辑单元 (LE)、22.4 Mbits 嵌入式存储器和 1,360 个 18 x 18 乘法器。具有 8.5 Gbps 的 48 个高速收发器，以及 1,067 Mbps (533 MHz) DDR3 存储器接口。

} DSP资源

最高 580 GMACS DSP

} 硬核

PCIe , 10/100/1000M MAC, POWER PC

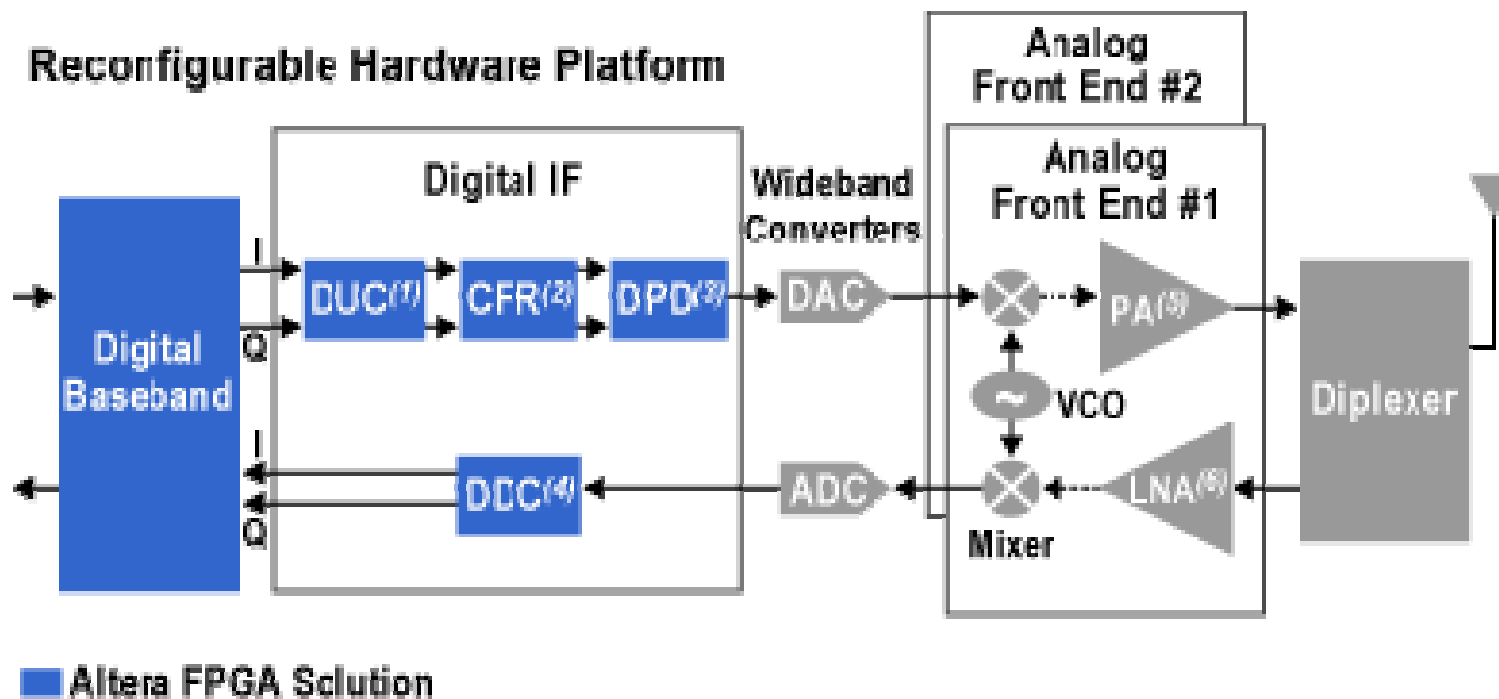
软件无线电



} 随着无线标准——包括广域3G、2.5G和局域802.11网络的扩展，未来无线器件将要支持多种空中接口和调制格式。软件无线电（SDR）技术采用可重配置的多标准硬件平台，让无线器件具有这方面的功能。随着FPGA和数据转换器技术的不断发展，SDR概念正不断地成为现实。

基于FPGA的SDR架构

}



软件无线电领域应用一

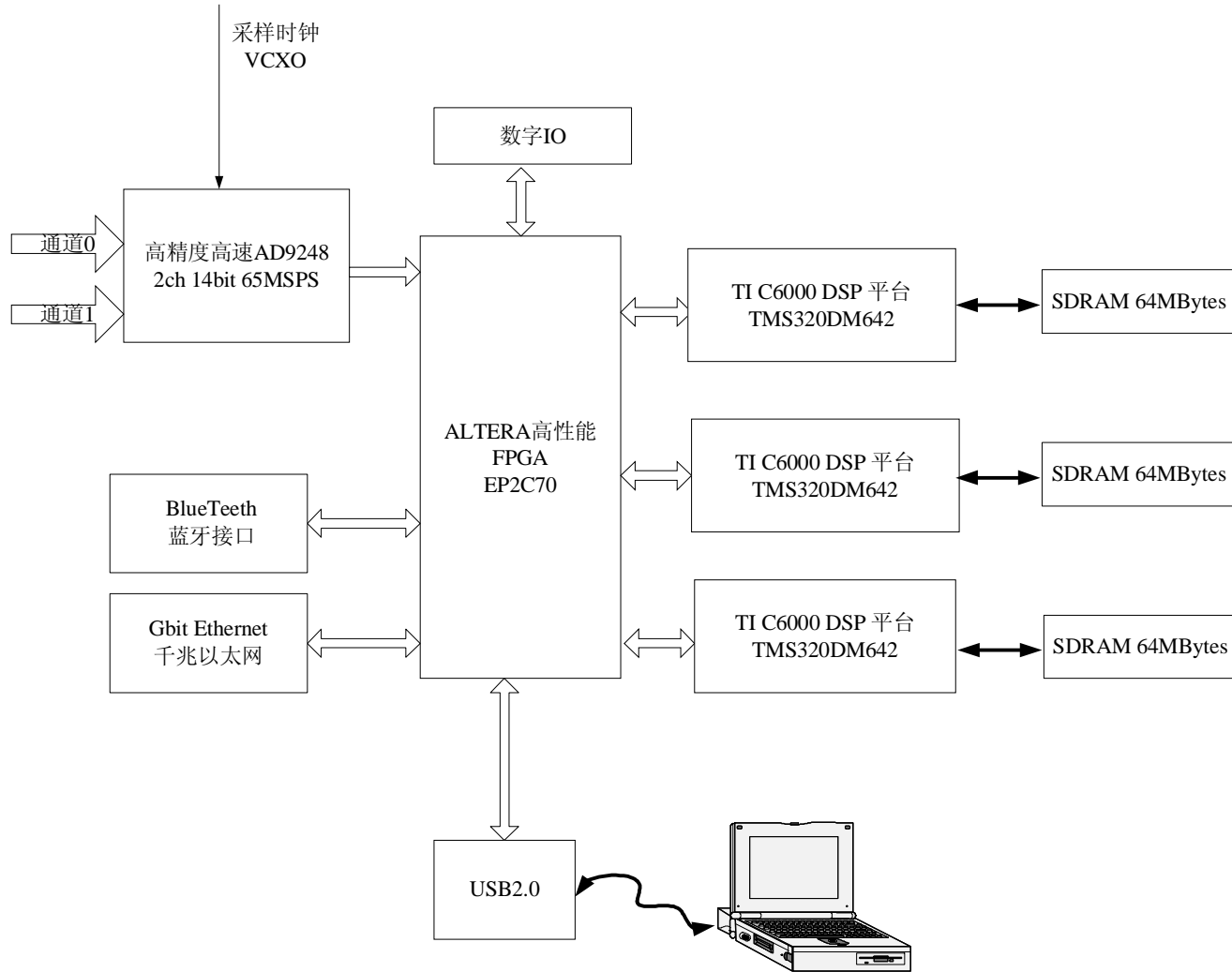
华清远见

FAR **IGHT**

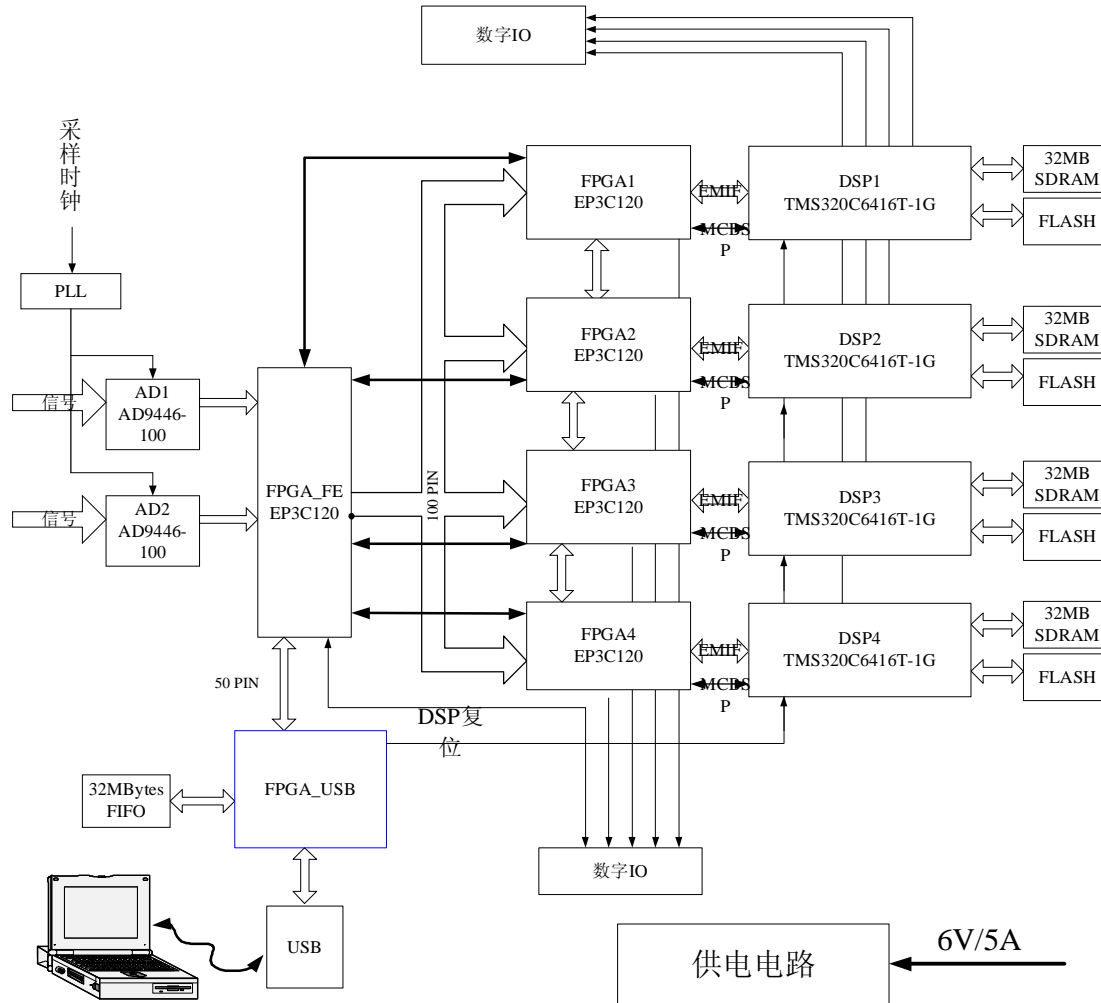
嵌入式培训专家

RedLogic

华清远见旗下品牌



软件无线电领域应用二



设计要点

华清远见

FAR **IGHT**

嵌入式培训专家



RedLogic

华清远见旗下品牌

- } 典型芯片
- } Xilinx Virtex5 LXT、SXT系列
- } Altera StratixIV GX系列
- } TI TMS320C6416、C6455等

- } 典型结构
- } AD/DA + FPGA + DSP

- } FPGA与DSP接口
- } RocketIO GTP 3.75Gbps, GTX 6.5Gbps

ASIC原型系统一

华清远见

FAR **IGHT**

嵌入式培训专家



RedLogic

华清远见旗下品牌



ASIC原型系统一：堆叠

华清远见

FAR **IGHT**

嵌入式培训专家



RedLogic

华清远见旗下品牌

基于Altera的Stratix3的EP3SL340验证平台
可以层叠构成更大规模的IC验证平台



ASIC原型验证系统二

华清远见

FAR **IGHT**

嵌入式培训专家



RedLogic

华清远见旗下品牌



ASIC原型系统二：堆叠

华清远见

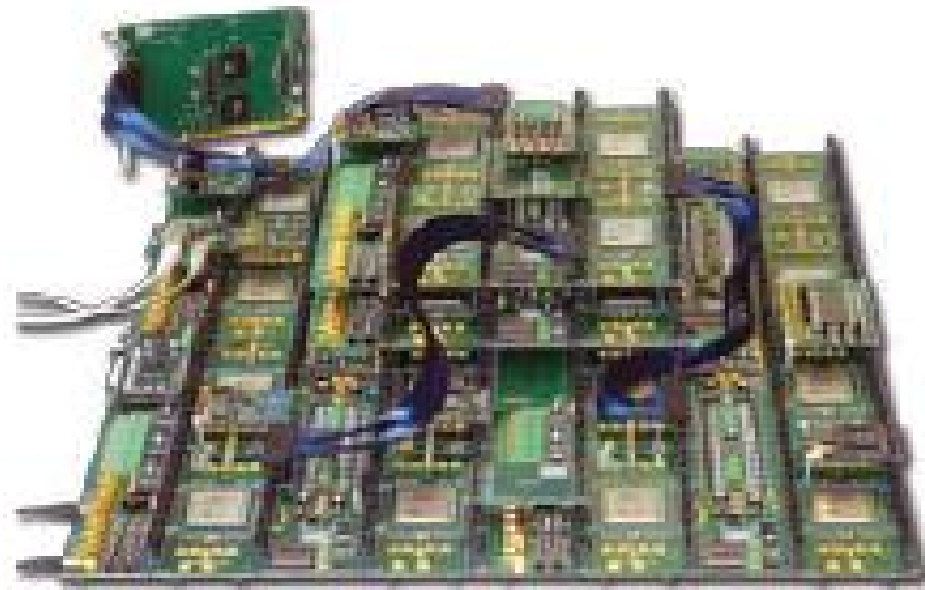
FAR **IGHT**

嵌入式培训专家



RedLogic

华清远见旗下品牌



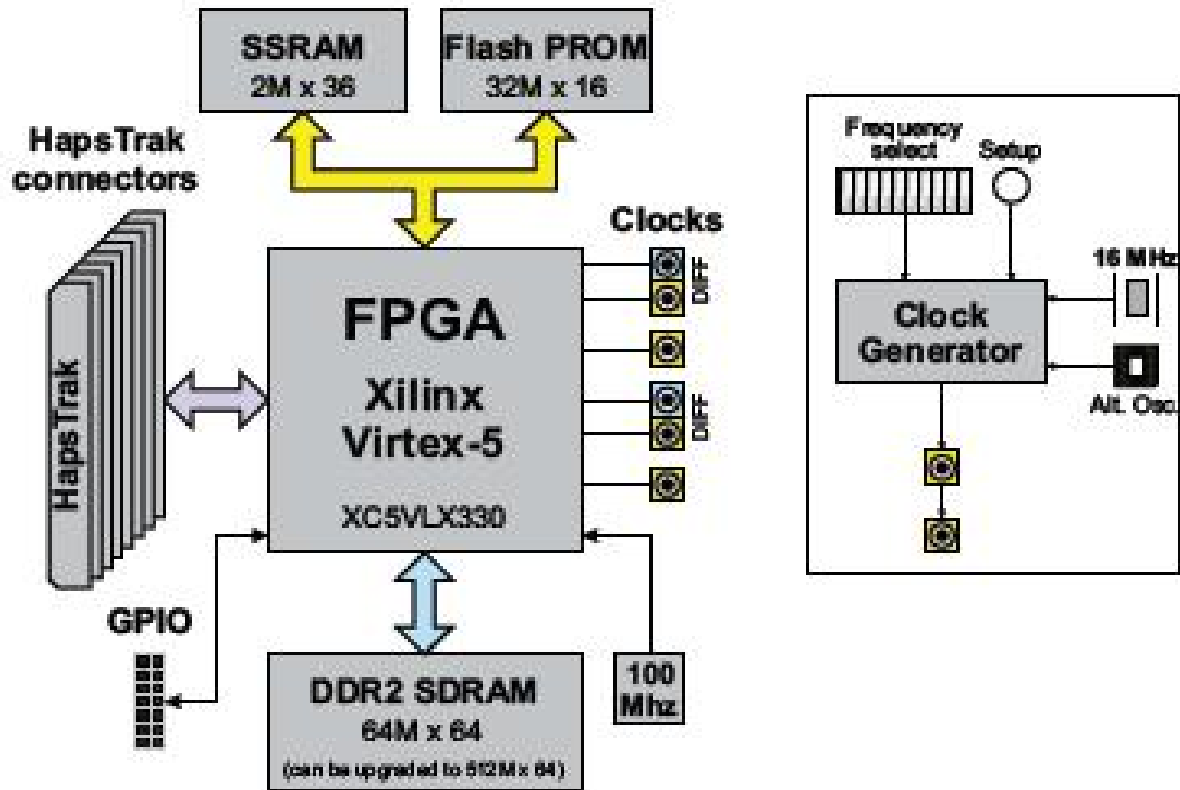
SoC原型验证系统

华清远见

FAR **IGHT**

嵌入式培训专家

RedLogic
华清远见旗下品牌



设计要点



} 典型芯片

Xilinx Virtex5 XC5VLX330

Altera StratixIII EP3SL340

} 典型结构

超大规模 FPGA + 高速连接器

支持层叠结构

视频图像处理领域

华清远见

FAR SIGHT

嵌入式培训专家



RedLogic

华清远见旗下品牌



www.farsight.com.cn

会议电视处理系统

华清远见

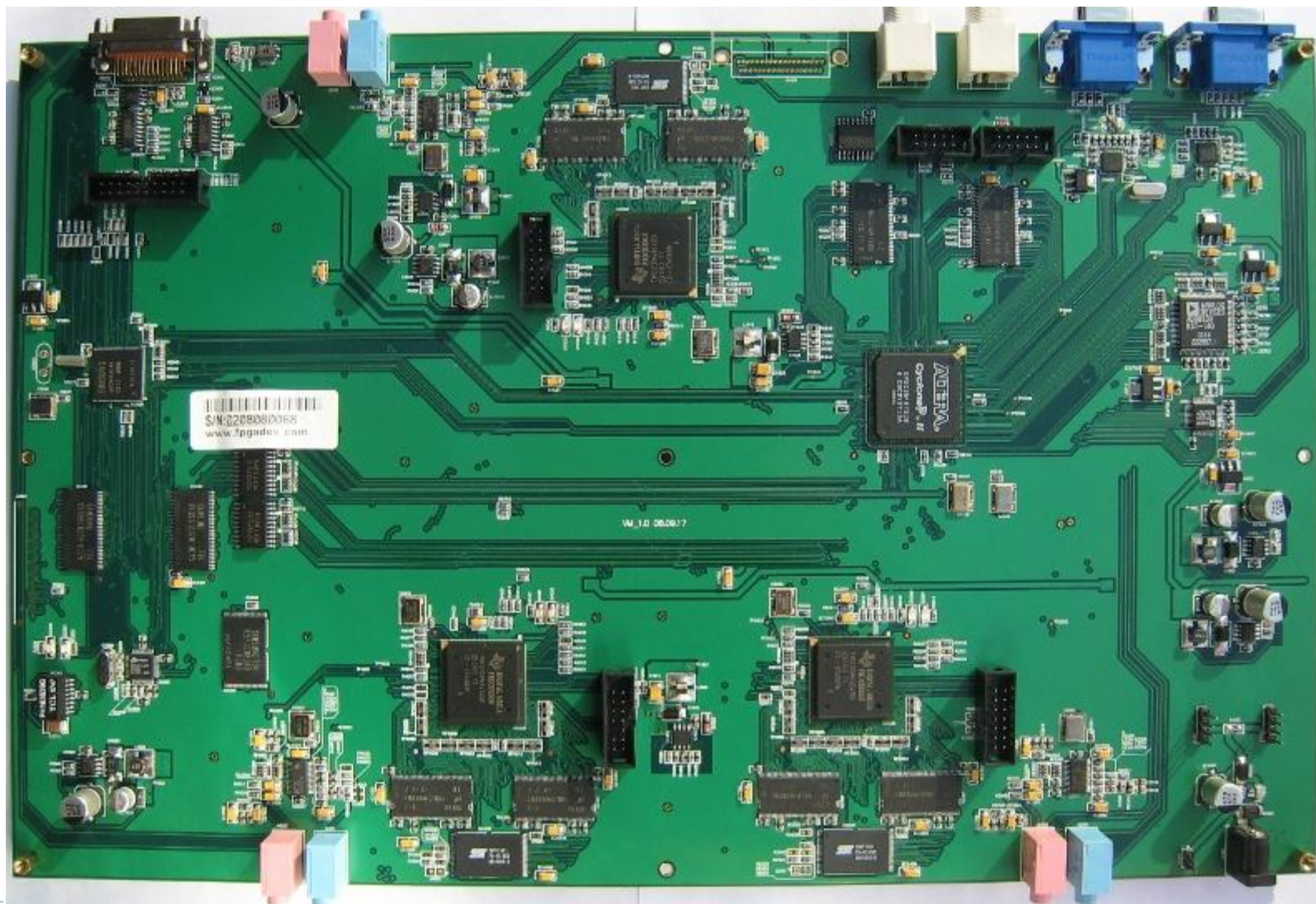
FAR **IGHT**

嵌入式培训专家



RedLogic

华清远见旗下品牌



www.farsight.com.cn

实例一：高清视频合成

华清远见

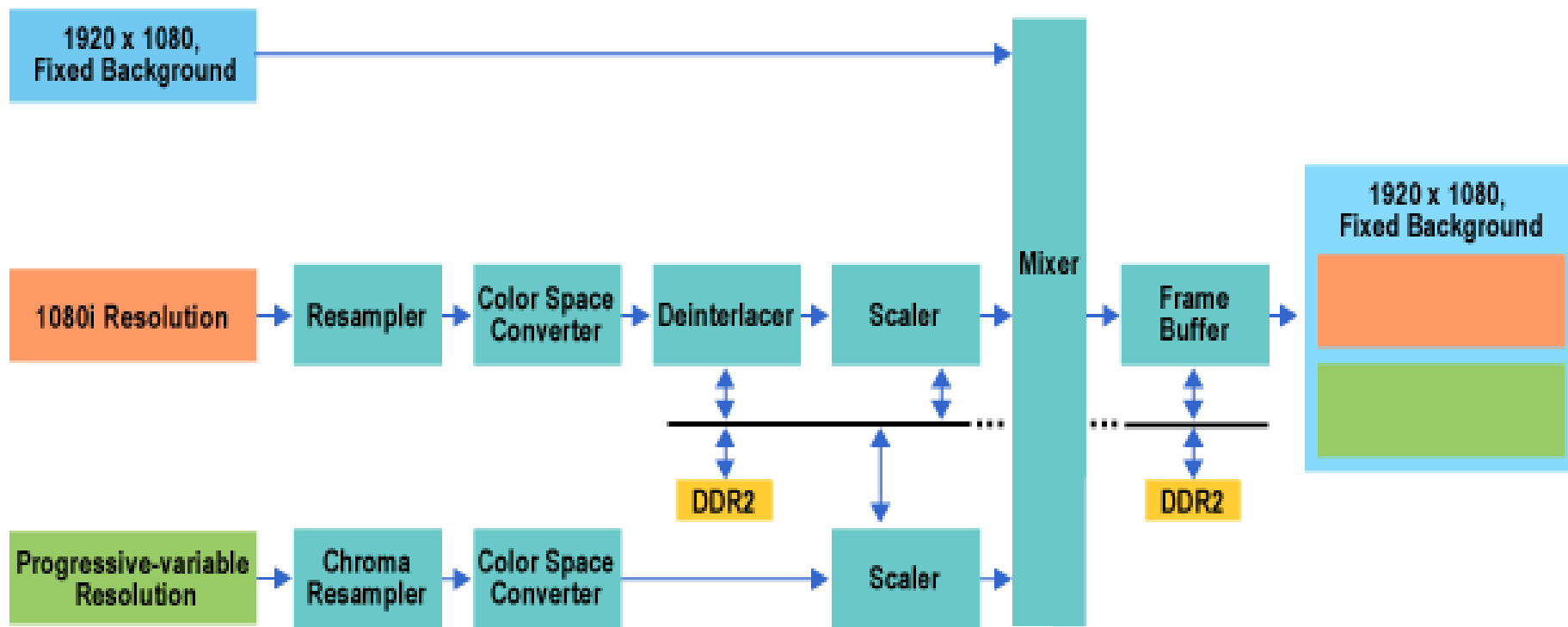
FAR **IGHT**

嵌入式培训专家

RedLogic

华清远见旗下品牌

- } 一个双通道、编译时间、可参数化视频处理系统，该系统能够采集并处理 1080p 视频。第一个通道利用 SDI 接口接收隔行视频，将其转换为连续视频。第二个通道可接收任意分辨率的连续视频。两路输入经过混合、缩放，以 1080p 分辨率在 DVI 接口上输出。



实例二： 高清视频传输

华清远见

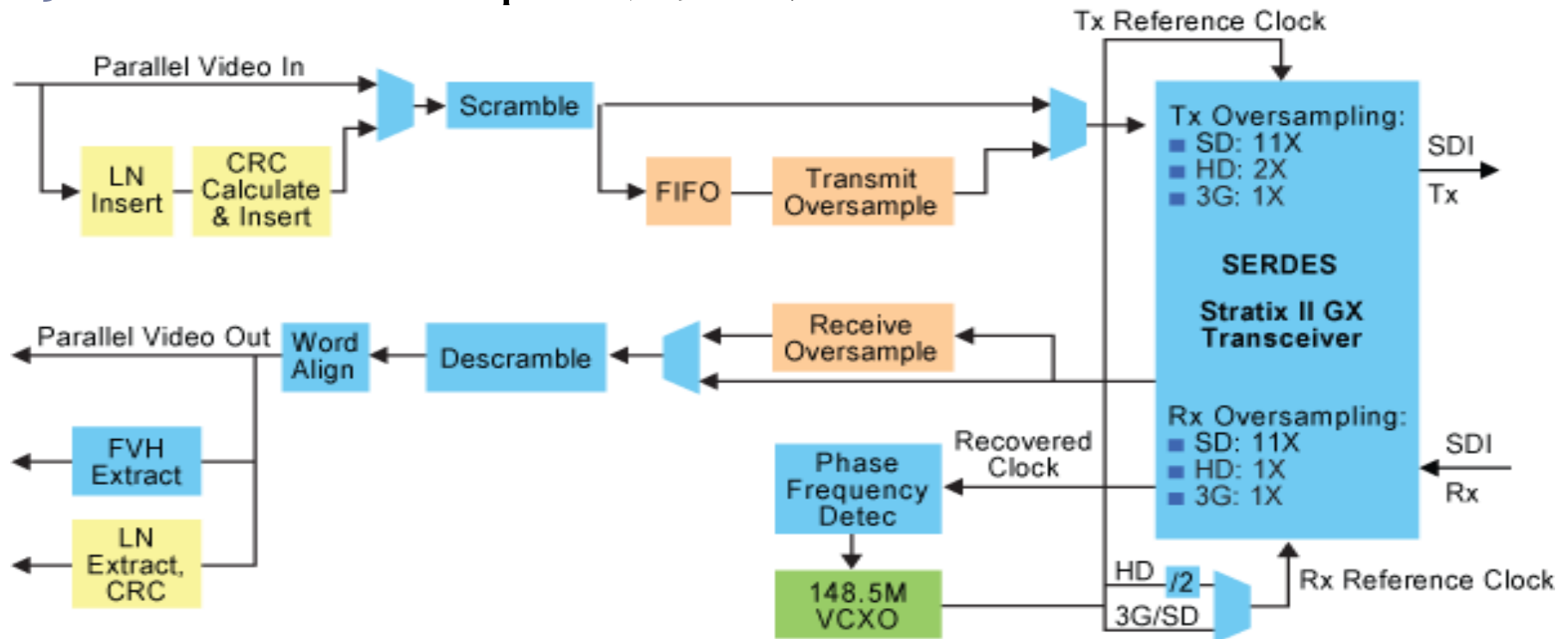
FAR EIGHT

嵌入式培训专家

RedLogic

华清远见旗下品牌

- } SD SDI: ITU656,
- } HD SDI: 1080i, 720p
- } 3G SDI: 1080p 或者更高



3G/HD-SDI only

SD-SDI only

设计要点



} 典型芯片

Xilinx Virtex5 SXT

Altera StratixIII GX

} 典型结构

具备高速串行IO

具备高速信号处理能力

- } **FPGA设计应用初级班**
开发工具软件使用，HDL语言入门

- } **FPGA设计应用提高班**
系统仿真，信号处理和数据缓存技术

- } **FPGA设计案例班**
基于PCI的高速数据采集卡设计

Q&A



华清远见

FAR **IGHT**

嵌入式培训专家



RedLogic

华清远见旗下品牌

谢谢!

